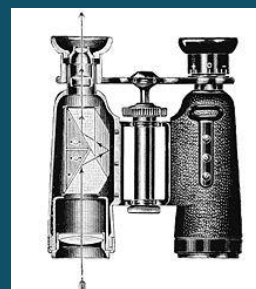
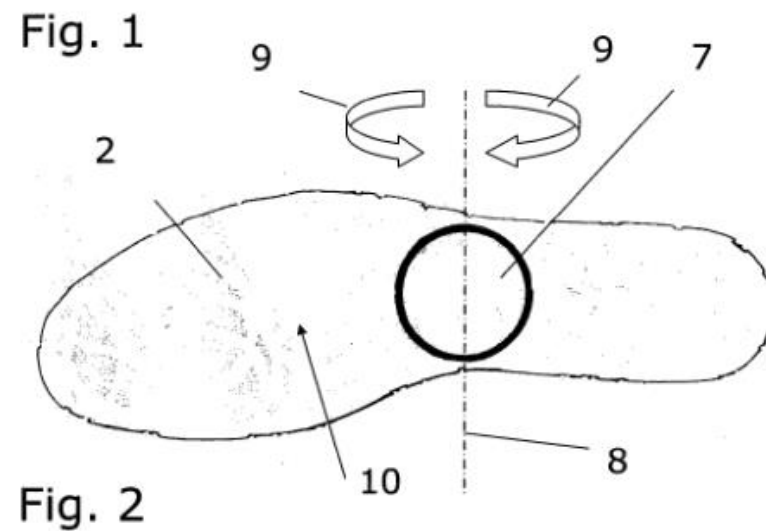
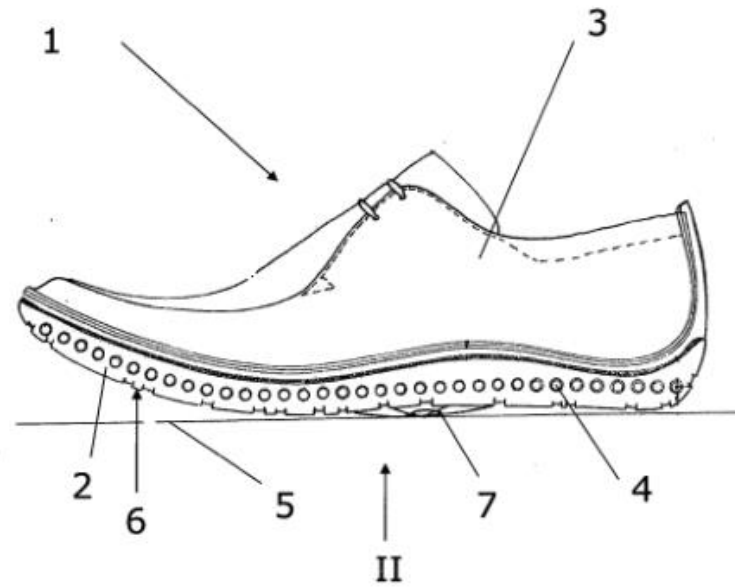


# Patentrecherche

## Übungsbeispiele





**DE10359738A1**

**Schuh Balancemittel**



(19)  
Bundesrepublik Deutschland  
Deutsches Patent- und Markenamt

(10) **DE 103 59 738 A1** 2005.08.04

(12)

## Offenlegungsschrift

(21) Aktenzeichen: **103 59 738.7**

(22) Anmeldetag: **19.12.2003**

(43) Offenlegungstag: **04.08.2005**

(51) Int Cl.<sup>7</sup>: **A43B 13/16**

(71) Anmelder:  
**Dürr, Jürgen, 71732 Tamm, DE**

(74) Vertreter:  
**Möbus, D., Dr.-Ing. Dipl.-Ing., Pat.-Anw., 72764  
Reutlingen**

(72) Erfinder:  
**Antrag auf Nichtnennung**

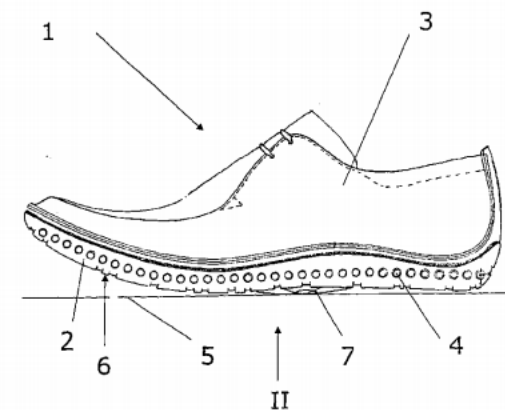
(56) Für die Beurteilung der Patentfähigkeit in Betracht  
gezogene Druckschriften:  
**DE 199 29 148 A1**  
**DE 25 20 183 A1**  
**DE 200 10 644 U1**  
**FR 24 52 260**  
**US2002/00 26 730 A1**  
**WO 81/03 414**

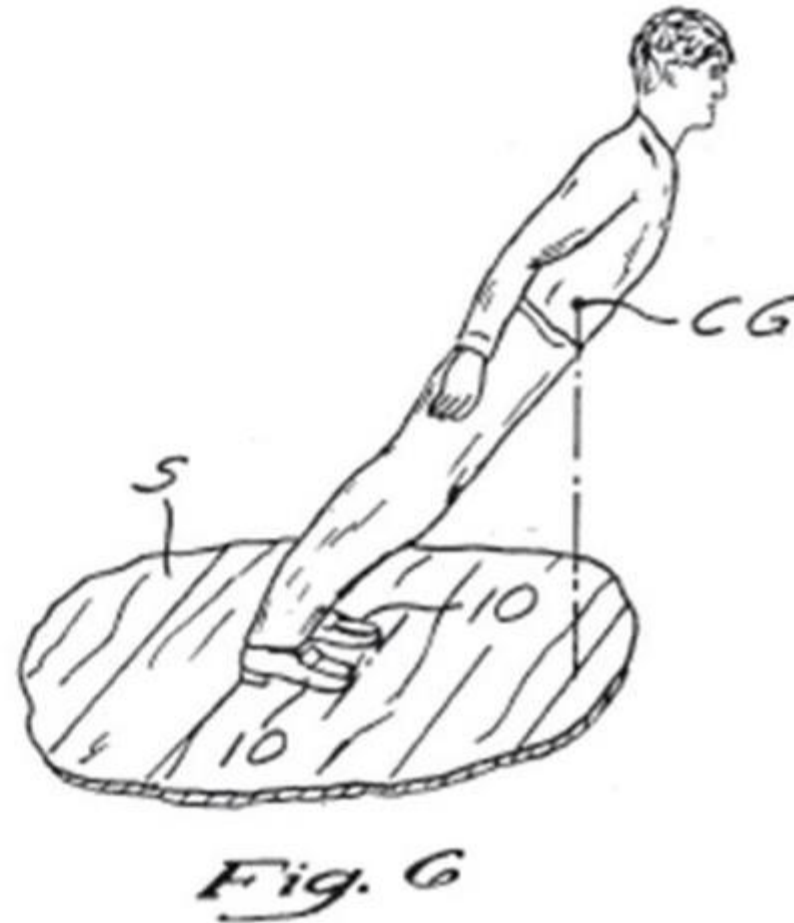
**Die folgenden Angaben sind den vom Anmelder eingereichten Unterlagen entnommen**

Prüfungsantrag gemäß § 44 PatG ist gestellt.

(54) Bezeichnung: **Schuh**

(57) Zusammenfassung: Ein Schuh (1) umfasst eine Schuhsohle (2) und ein Obermaterial (3) zum Umschließen des Fußes. An der Schuhsohle (2) ist ein Balancemittel (7) zum Abkippen des Schuhs (1) beim Gehen oder Laufen vorgesehen. Erfindungsgemäß ist das Balancemittel (7) lokal begrenzt im Zentrum der Schuhsohle (2) vorgesehen. Daher wird durch die Erfindung erreicht, dass herkömmliche Schuhe ohne Balancemittel (7) nunmehr gegebenenfalls durch Nachrüstung auch mit Balancemitteln (7) kombiniert werden können.





**US 5255452A**

**„Michael Jackson“ = Erfinder**



US005255452A

**United States Patent** [19]

**Jackson et al.**

[11] **Patent Number:** **5,255,452**

[45] **Date of Patent:** **Oct. 26, 1993**

- [54] **METHOD AND MEANS FOR CREATING ANTI-GRAVITY ILLUSION**
- [75] **Inventors:** Michael J. Jackson, Los Angeles; Michael L. Bush; Dennis Tompkins, both of Hollywood, Calif.
- [73] **Assignee:** Triumph International, Inc., Los Angeles, Calif.
- [21] **Appl. No.:** 905,479
- [22] **Filed:** Jun. 29, 1992
- [51] **Int. Cl.<sup>5</sup>** ..... A43B 5/00; A43B 3/00
- [52] **U.S. Cl.** ..... 36/113; 36/1; 36/136; 36/80; 36/132
- [58] **Field of Search** ..... 36/1, 80, 103, 113, 36/114, 131, 132, 136; 482/70, 71, 105
- [56] **References Cited**  
**U.S. PATENT DOCUMENTS**
- |           |        |          |        |
|-----------|--------|----------|--------|
| 1,059,284 | 4/1913 | Dennis   | 36/114 |
| 2,114,790 | 4/1938 | Venables | 36/132 |
| 2,473,099 | 6/1949 | Hatch    | 36/1   |

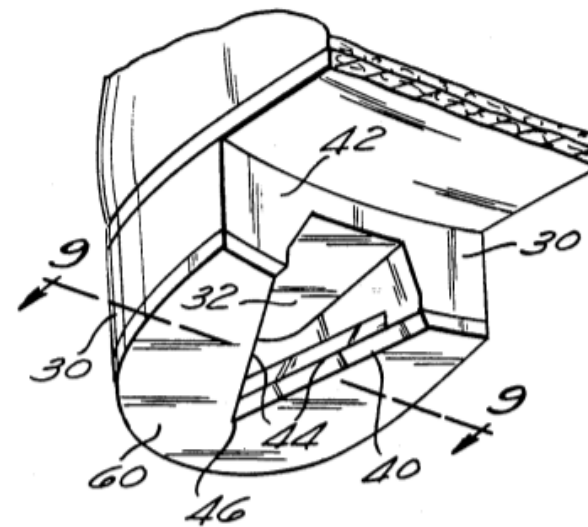
3,889,399	6/1975	Emrich	36/1
4,445,287	5/1984	Garcia	36/114
4,538,480	9/1985	Trindle	36/131
4,645,466	2/1987	Ellis	36/132
4,762,019	8/1988	Beyl	36/131
4,882,858	11/1989	Signori	36/131
5,042,173	8/1991	Blizzard et al.	36/113

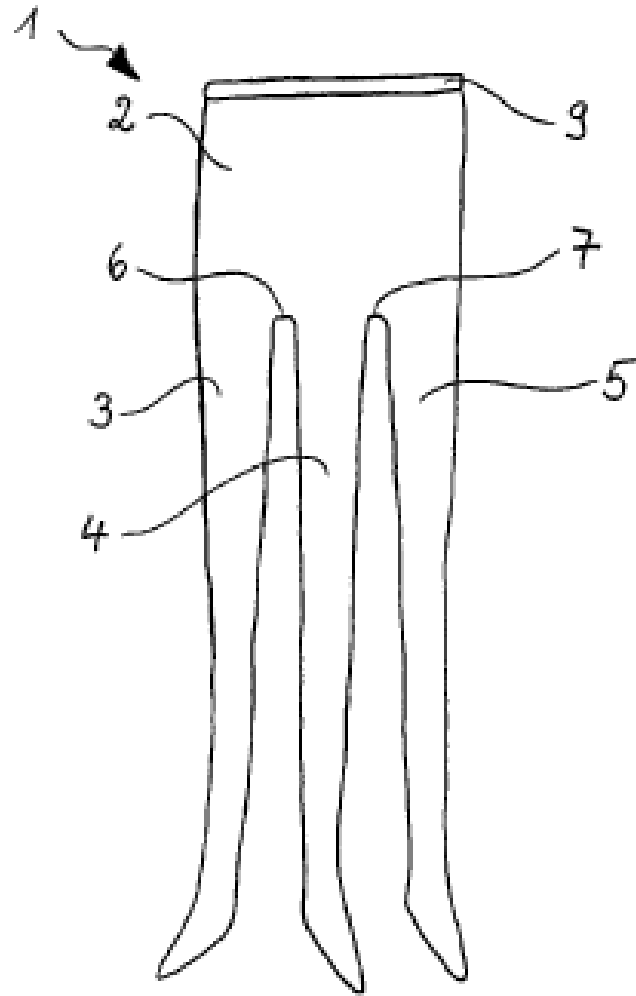
*Primary Examiner*—Steven N. Meyers  
*Assistant Examiner*—M. Denise Patterson  
*Attorney, Agent, or Firm*—Drucker & Sommers

[57] **ABSTRACT**

A system for allowing a shoe wearer to lean forwardly beyond his center of gravity by virtue of wearing a specially designed pair of shoes which will engage with a hitch member movably projectable through a stage surface. The shoes have a specially designed heel slot which can be detachably engaged with the hitch member by simply sliding the shoe wearer's foot forward, thereby engaging with the hitch member.


**13 Claims, 4 Drawing Sheets**





**DE19650153A1**

*tights three legs*

19 BUNDESREPUBLIK DEUTSCHLAND  
  
 DEUTSCHES PATENTAMT

**Offenlegungsschrift**  
**DE 196 50 153 A 1**

51 Int. Cl.<sup>6</sup>:  
**A 41 B 11/00**  
 A 41 B 11/06

21 Aktenzeichen: 196 50 153.9  
 22 Anmeldetag: 4. 12. 96  
 43 Offenlegungstag: 25. 6. 98

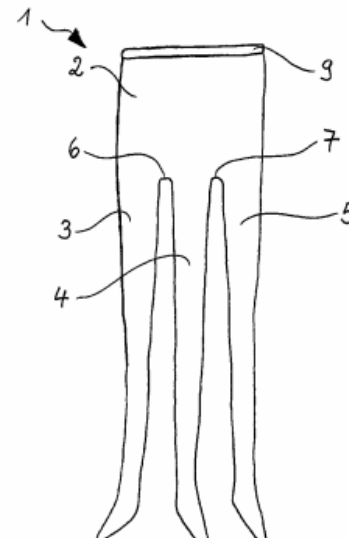
**DE 196 50 153 A 1**

<p>71 Anmelder: Aitl, Martina, 76275 Ettlingen, DE</p> <p>74 Vertreter: Zahn, R., Dipl.-Ing., Pat.-Anw., 76229 Karlsruhe</p>	<p>72 Erfinder: gleich Anmelder</p> <p>56 Für die Beurteilung der Patentfähigkeit in Betracht zu ziehende Druckschriften: DE-OS 22 32 675</p>
--	---

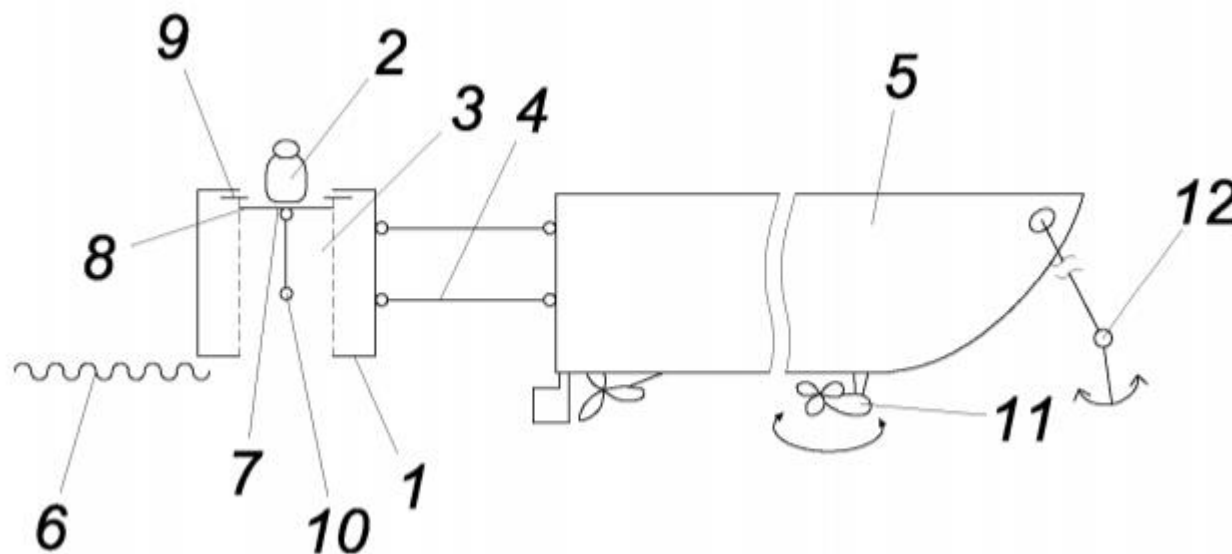
**Die folgenden Angaben sind den vom Anmelder eingereichten Unterlagen entnommen**

54 Strumpfhose mit einem Hosenteil und daran angeformten Strümpfen

57 Es wird eine Strumpfhose mit einem Hosenteil und daran angeformten Strümpfen vorgeschlagen, bei der drei Strümpfe ausgebildet sind. Die Strümpfe sind gleichartig ausgebildet und in einer Reihe nebeneinander angeordnet. Zwischen dem mittleren Strumpf und dem links bzw. rechts davon angeordneten Strumpf ist jeweils ein Zwickel (Schritteil) ausgebildet.



## Schiff mit einer Urnen-Absenk-Vorrichtung zur Durchführung von Seebestattungen





**AT 520158 B1**

**Klassifikationen:  
Schiff & Bestattung**

(10) **AT 520158 B1 2019-04-15**

(12)

**Patentschrift**

(21) Anmeldenummer: A 8010/2018  
(22) Anmeldetag: 02.10.2014  
(45) Veröffentlicht am: 15.04.2019

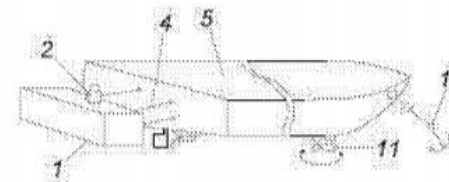
(51) Int. Cl.: **A61G 19/00** (2006.01)  
**B63B 35/00** (2006.01)  
**A61G 17/08** (2006.01)  
**A61G 21/00** (2006.01)

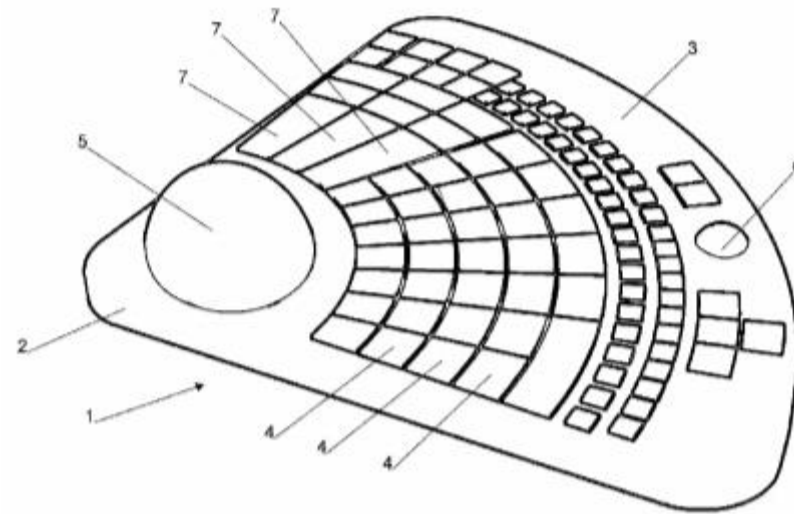
(66) Umwandlung von GM 50061/2018  
(30) Priorität:  
03.10.2013 AT A 761/2013 beansprucht.  
(56) Entgegenhaltungen:  
US 8230561 B2  
JP 2001276154 A  
US 2006254035 A1

(73) Patentinhaber:  
Swoboda Christian  
4020 Linz (AT)  
(72) Erfinder:  
Swoboda Christian  
4020 Linz (AT)  
(74) Vertreter:  
Hübscher Helmut Dipl.Ing., Hübscher Gerd  
Dipl.Ing., Hellmich Karl Winfried Dipl.Ing.,  
4020 Linz (AT)

**(54) Vorrichtung und Verfahren zur Verabschiedung und Wasserbestattung von Urnen**

(57) Es wird eine Vorrichtung und ein Verfahren zur Verabschiedung und Wasserbestattung von Urnen (2) mit einem eine Urnenplattform (7) aufweisenden Wasserfahrzeug (5) und einem dem Wasserfahrzeug (5) zugeordneten Urnenkatafalk (1) vorgeschlagen. Um eine vorteilhafte Verabschiedung zu ermöglichen, wird vorgeschlagen, dass die Urnenplattform (7) mit einem Hub-/Senkantrieb (10) zwischen einer die Urne präsentierenden Verabschiedungsstellung und einer die Urne den Fluten übergebenden Beisetzungsstellung verlagerbar ist, wobei dem Urnenkatafalk (1) zwei individuell steuerbare Klappen, eine Beisetzungsklappe (8) und eine Verabschiedungsklappe (9), zugeordnet sind.





**AT 15344 U1**  
***keyboard single handed***

AT 15344 U1 2017-06-15

(12)

**Gebrauchsmusterschrift**

(21) Anmeldenummer: GM 50050/2016  
(22) Anmeldetag: 22.03.2016  
(24) Beginn der Schutzdauer: 15.04.2017  
(45) Veröffentlicht am: 15.06.2017

(51) Int. Cl.: **G06F 3/023** (2006.01)  
**G06F 3/02** (2006.01)  
**G06F 3/0354** (2013.01)  
**G06F 1/00** (2006.01)

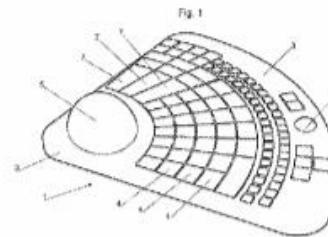
(56) Entgegenhaltungen:  
CN 105159480 A  
US 5059048 A  
EP 0224600 A1  
DE 29723047 U1  
JP H06149434 A  
US 2007256913 A1  
CN 202257445 U  
US 2012162078 A1

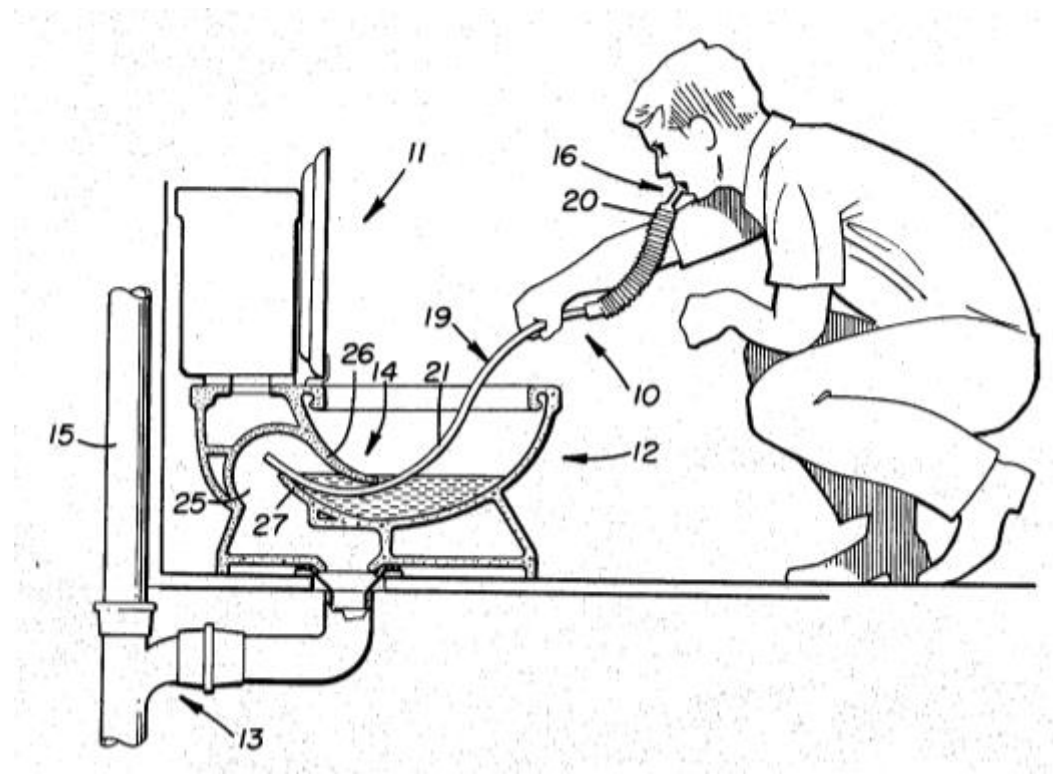
(73) Gebrauchsmusterinhaber:  
Drory Matthäus  
3032 Eichgraben (AT)

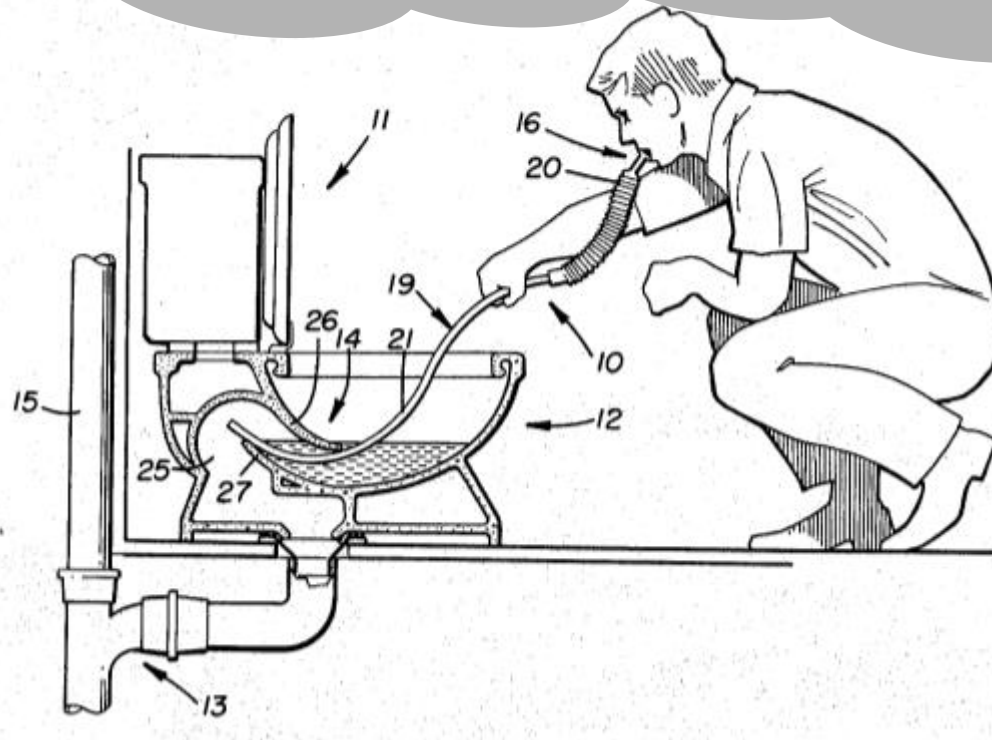
(74) Vertreter:  
DR. MÜLLNER DIPL.-ING. KATSCHINKA OG  
PATENTANWALTSKANZLEI  
WIEN

(54) **Eingabegerät in Form einer Einhandtastatur**

(57) Die Erfindung betrifft ein Eingabegerät in Form einer Einhandtastatur (1) umfassend ein Gehäuse (2) mit im Wesentlichen flacher Oberseite (3), in welchem eine Tastaturplatte untergebracht ist auf welcher Tasten (4) angeordnet sind, die durch entsprechende Durchbrüche an der Oberseite (3) des Gehäuses (2) ragen, wobei die Tasten (4) fächerartig entlang konzentrischer Kreisbogenabschnitte angeordnet sind. Das Gehäuse (2) weist die Form eines Viertelkreissektors auf und im Eckbereich des Kreissektors an der Gehäuseoberseite (2) ist eine Erhebung (5) zur Handauflage angeordnet.









## US 4320756A

*toilet breath\* sew\**  
 (breath, breathing;  
 sewer, sewage)

### United States Patent [19]

Holmes

[11]

4,320,756

[45]

Mar. 23, 1982

[54] **FRESH-AIR BREATHING DEVICE AND METHOD**

[76] Inventor: **William O. Holmes**, 1331 Old Country Rd., Belmont, Calif. 94402

[21] Appl. No.: **237,869**

[22] Filed: **Feb. 25, 1981**

[51] Int. Cl.<sup>3</sup> ..... **A62B 7/10; A62B 7/12**

[52] U.S. Cl. .... **128/206.12; 128/207.14; 128/207.12; 128/200.24**

[58] **Field of Search** ..... 128/200.24, 201.11, 128/205.25, 205.12, 205.27, 205.28, 205.29, 206.12, 206.15, 206.21, 206.28, 207.12, 207.14

[56] **References Cited**

#### U.S. PATENT DOCUMENTS

276,699	5/1883	McIntosh	128/206.12
409,428	8/1889	Richet	128/206.12
1,007,644	10/1911	Cocke	128/207.12
1,423,923	7/1922	Eckert, Jr.	128/201.11
2,577,606	12/1951	Conley	128/205.29

#### FOREIGN PATENT DOCUMENTS

1473382	3/1967	France	128/201.11
949141	9/1956	Fed. Rep. of Germany	128/207.12

*Primary Examiner*—Henry J. Recla  
*Attorney, Agent, or Firm*—Phillips, Moore, Weissenberger, Lempio & Majestic

#### [57] ABSTRACT

The recent rash of fires in high-rise hotels and deaths occasioned thereby has given rise to the need for a breathing device and method for supplying a hotel guest and/or fireman with fresh air until he can be rescued. The device and method of this invention provide for the insertion of a breathing tube through the water trap of a toilet to expose an open end thereof to fresh air from a vent pipe connected to a sewer line of the toilet, to enable the user to breathe fresh air through the tube.

**4 Claims, 5 Drawing Figures**

