

Österreichisches Patentamt



Dr. Hildegard Etz
Technische Prüferin

Technische Abteilung 2A
Maschinenbau

+43 1 53 424 – 215

hildegard.etz@patentamt.at

https://www.youtube.com/watch?v=JW39_pXW3G4



www.hovding.com



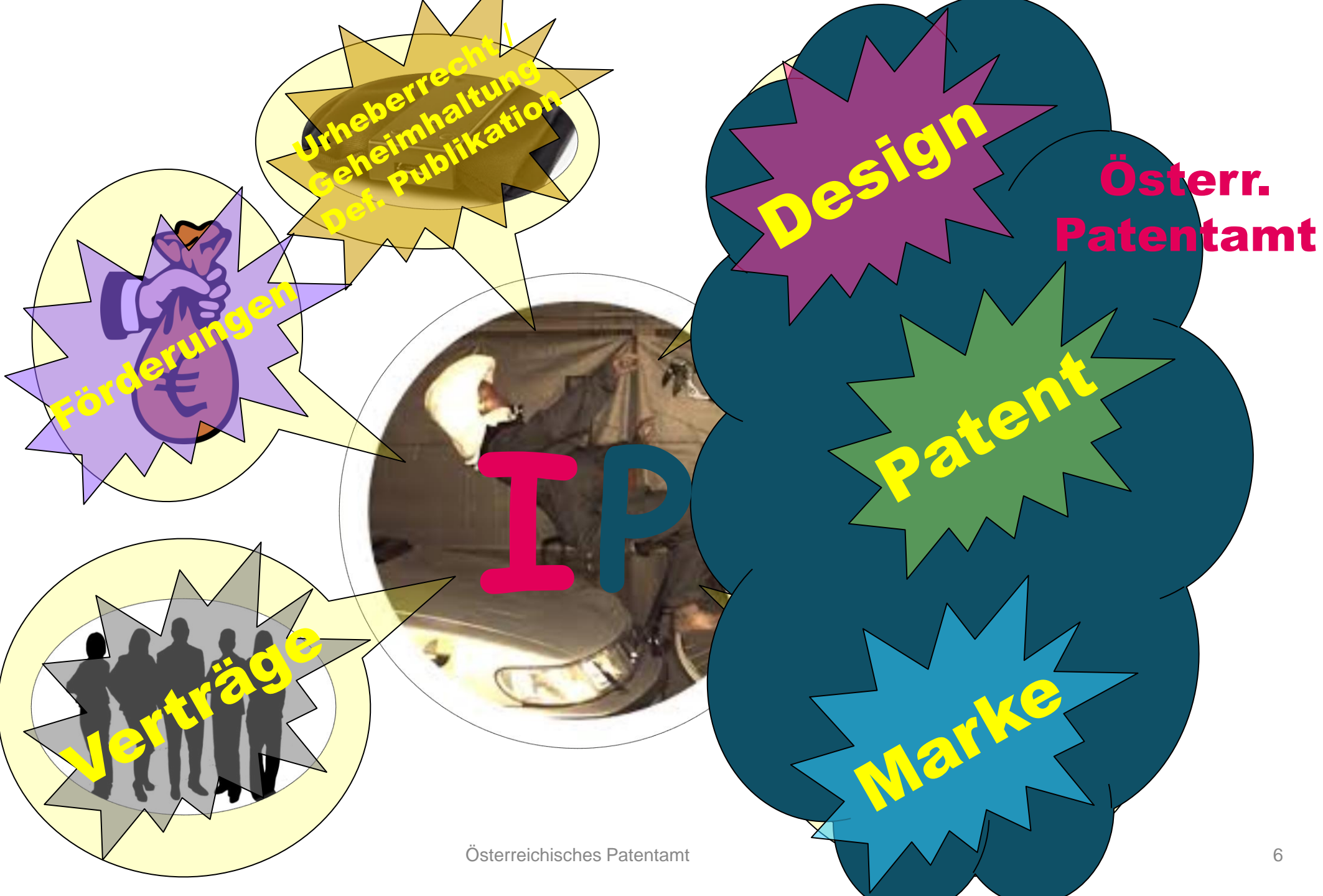
www.hovding.com

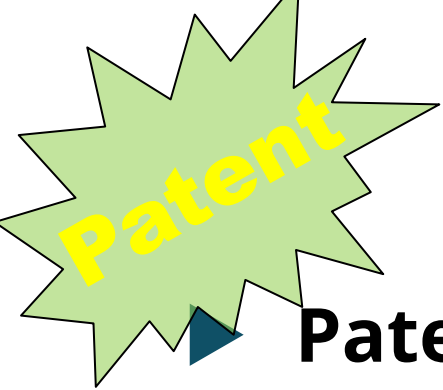


Quelle: www.hovding.com

Österreichisches Patentamt







Patent Basics: Was ist ein Patent?

Patent = Monopolrecht

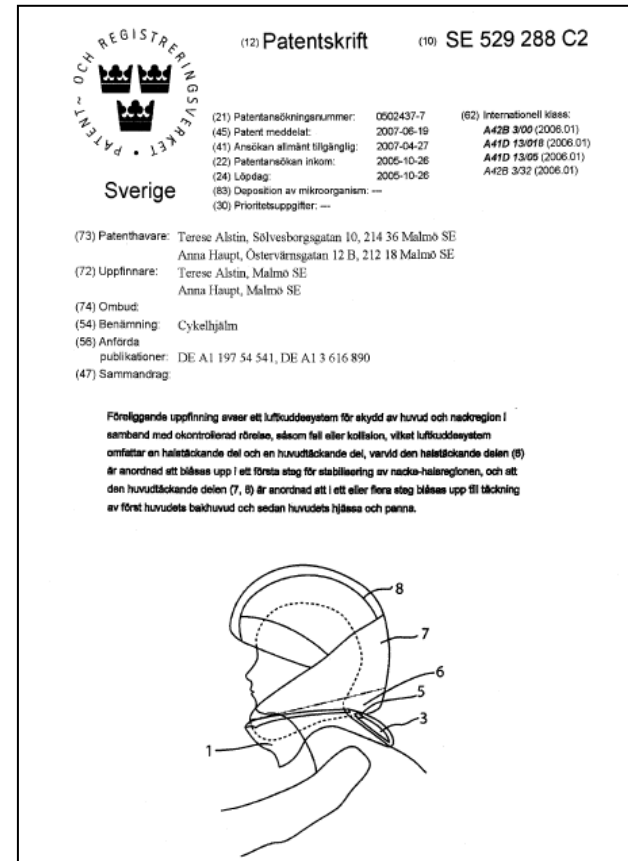
Ausschluss anderer, meine Erfindung zu benutzen

▶ zeitlich und territorial begrenzt

- max. 20 Jahre aufrecht (weltweit gleich)
- gültig in dem Land, in dem ein Patent besteht

▶ Wirkungsweise:

- Ausschluss anderer, meine Erfindung zu benutzen (in dem Land und der Laufdauer meines Patent)
- verhindert weltweit andere Patente zum gleichen Gegenstand



Voraussetzungen für ein Patent

Auf **Antrag** werden Patente erteilt für **technische Erfindungen**, falls:

- ▶ neu, d.h. gehört nicht zum **Stand der Technik***)
- ▶ erfinderisch, d.h. nicht naheliegend
- ▶ gewerblich anwendbar

***) Stand der Technik = alles**, was der **Öffentlichkeit** (= unbeschränkter unbestimmter Personenkreis) zugänglich gemacht wurde
(= Messe, Zeitschrift, Broschüre, Vortrag, Patent, veröffentlichte Patentanmeldung...)

Keine Patente für:

Business-Konzepte, Spielregeln, wissenschaftl. Theorien, Software an sich (außer techn. Effekt), Apps, ... (in USA etwas andere Regeln)

Infos zum Schutz von Software: <https://www.patentamt.at/de/quicklinks/wiki/technizitaet/>



Patente / Gebrauchsmuster schützen

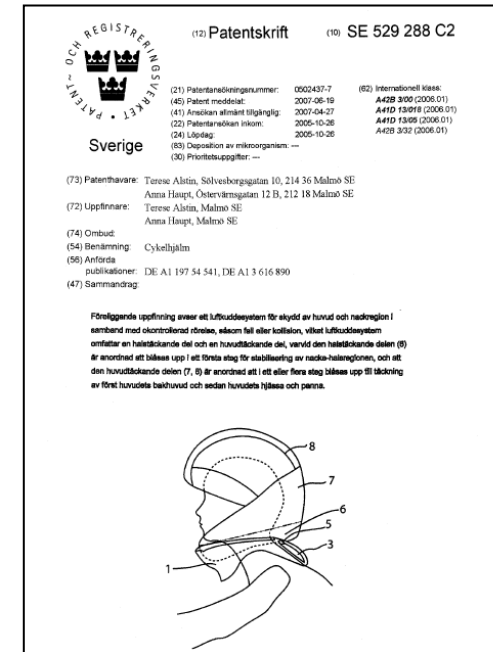
vor gewerbsmäßiger/m

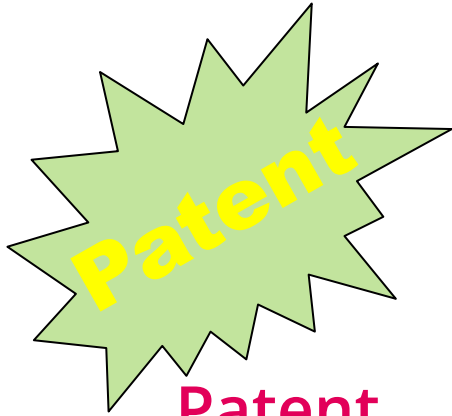
- ▶ Herstellung
- ▶ In Verkehr bringen (verkaufen, verteilen)
- ▶ feilhalten („Marketing“)
- ▶ Import

- ▶ weiteren Patenten (=„nicht mehr neu“)

- ▶ Schützt NICHT vor privatem Gebrauch

Schutz wovor?!





Patent

- ▶ **GEPRÜFTES** Recht
- ▶ längeres Verfahren
- ▶ Schutzdauer max. 20 Jahre
- ▶ Umwandlung → GM möglich
- ▶ **HOHE** Rechtssicherheit

- ▶ Stundung / ex-offo Patentanwalt
- ▶ steuer- / gewerberechtliche Vorteile (EStG § 38; PatG § 31)

Unterschied Patent :: Gebrauchsmuster

Gebrauchsmuster

- ▶ **REGISTRIERTES** Recht
- ▶ kurzes Verfahren
- ▶ Schutzdauer max. 10 Jahre
- ▶ Umwandlung → Patent möglich
- ▶ ~ **GERINGERE** Rechtssicherheit

- ▶ **NEUHEITSSCHONFRIST** (6 Monate)
- ▶ **BESCHLEUNIGTE** Registrierung möglich

- ▶ Nur durch Gebrauchsmuster schützbar:
 - Programmlogik
 - Behandlungsmethoden für

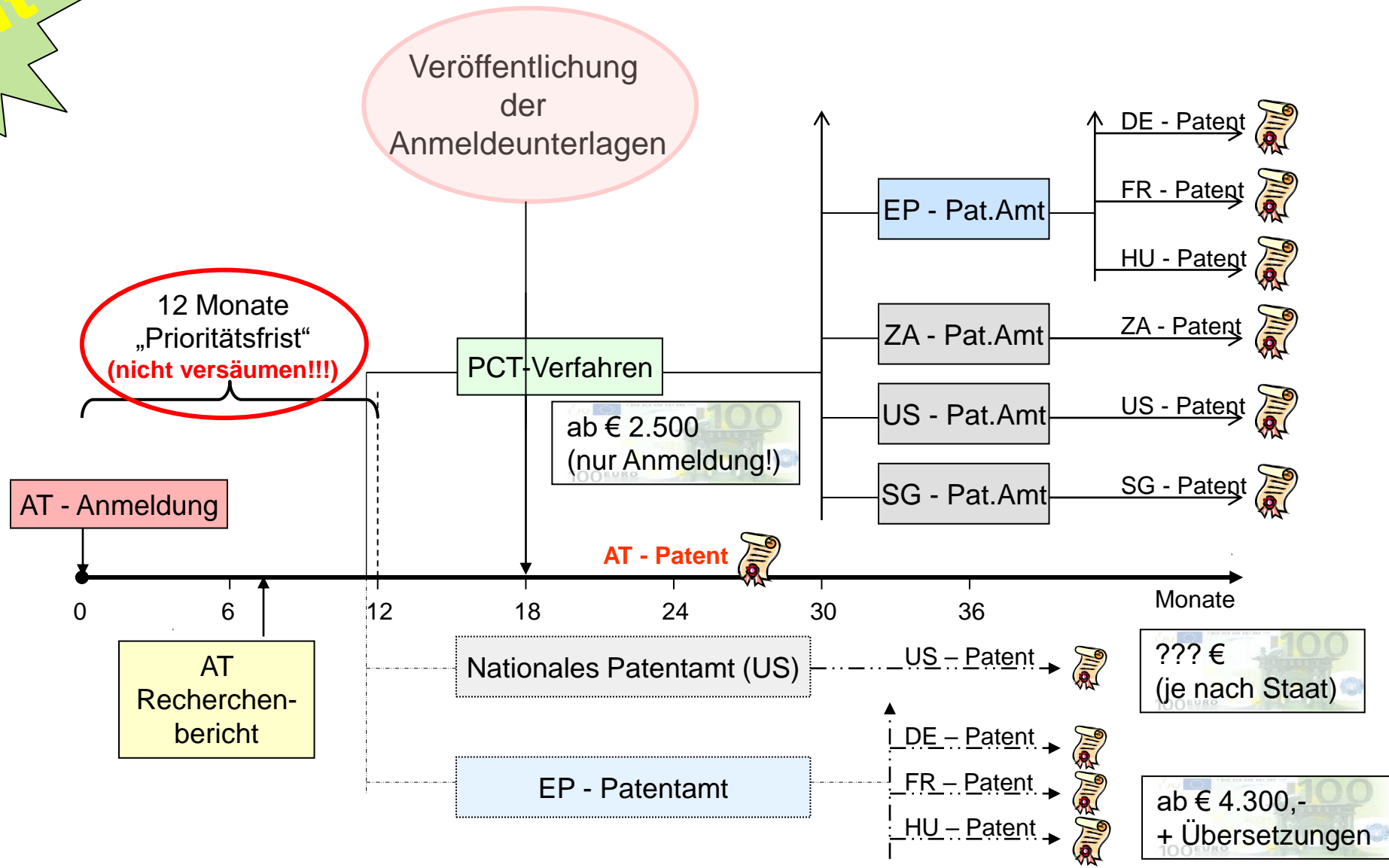


Ab wann Schutzwirkung?

- ▶ Anmeldung
=Vorrang gegenüber späterer Anmeldung
noch kein Schutz
- ▶ Veröffentlichung der Anmeldung
vorläufiger Schutz
(angemessenes Entgelt)
- ▶ Erteilungsbeschluss des Patentbesitzes
definitiver Schutz
(Ausschließungsrecht)
- ▶ Gebrauchsmuster:
Registrierung des GM
definitiver Schutz
(Ausschließungsrecht)



Internationales Patent





Internationale Anmeldung



▶ **Einzelanmeldung im betreffenden Land**

ergibt nationales Patent

Kosten AT: 550€ zum erteilten Patent; Jahresgeb. für 6. J. 104€, für 7. J. 208€ etc., bis max. 1775€

▶ **Europäische Patentanmeldung**

ein Prüfungsverfahren für alle benannten Staaten
ergibt einzelne nationale Patente

ab 4.300€ (nur Anmeldung) + Übersetzungen

Übersetzungen in jeweilige Landessprachen notwendig, daher teuer

▶ **(Einheitspatent) – evtl ab August 2022 (??)**

ein einziges Patent für fast alle EU Staaten, in 3 Sprachen

ab 5.000€
insgesamt

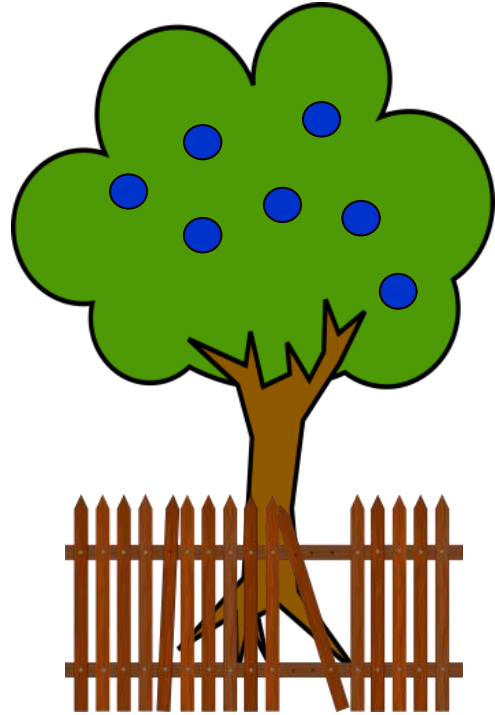
▶ **Internationale PCT – Anmeldung**

Bündel nationaler Patente

ab 2.700€ (nur Anmeldung) + Übersetzungen



Verteidigung und Angriff



► „Wer klaut meine Äpfel???“



Alles hat ein Ende...

- ▶ Nach 20J natürlicher Tod
- ▶ Oder jederzeit durch
 - ▷ Nichtzahlung der Jahresgebühren
 - ▷ Einspruch (bis 4M nach Erteilung)
 - ▷ Nichtigkeit (bis zum Ende der Laufzeit!!)
 - ▷ Aberkennung



Patent Scheck – geförderte Patentrecherche

- ▶ für technische Erfindungen
- ▶ beantragen bei der FFG (Kooperaton mit ÖPA)
- ▶ Patentrecherche beim ÖPA

<https://www.patentamt.at/patentscheck/>



- ▶ € 12.500,- Förderbarwert, € 10.000,- Zuschuss
- ▶ Geld anwendbar für Patentrecherche, Patentanmeldung und Patentanwalt
– wenn Patentrecherche positiv ausfällt



Sonderfall PRIO - provisorische Patentanmeldung

- ▶ Technische Idee fertig ausgetüftelt?
- ▶ (noch) kein Geld für den Patentanwalt?
- ▶ Aber die Notwendigkeit, davon zu erzählen (Pitching, Investoren,...)?

<https://www.patentamt.at/prio/>

- ▶ „Reservierung“ der Idee
- ▶ keine Patentansprüche notwendig
- ▶ Kosten: € 50,-
- ▶ Upgrade auf vollwertige Patentanmeldung innerhalb von 12 Monaten möglich
- ▶ **!!ACHTUNG!!** Vollständige technische Info bei Anmeldung nötig!!



Kostenlose Beratung plus Marken und Designs zum halben Preis

- ▶ Für KMUs
- ▶ 75% Förderung von Marken- und Design-Anmeldungen
- ▶ Bis zu € 2.250 Förderung!

<https://www.patentamt.at/bleibeinzigartig/>

- ▶ Förderung im Gutschein-System
- ▶ Jedes KMU kann 2022 die Förderung nur einmal pro Gutschein bekommen



- ▶ www.discoverip.at
- ▶ für KMUs und GründerInnen
- ▶ Zusammenarbeit Österr. Patentamt mit Austria Wirtschaftsservice: Je ein/e Mitarbeiter/in betreuen Sie gemeinsam und
 - ▷ beleuchten ganzheitlich die IP-Situation Ihres Unternehmens
 - ▷ geben Tipps zur Optimierung
 - ▷ mit Bericht und umfassendem Info-Material für Ihren Bedarf
 - ▷ individuell für Ihr Unternehmen
- ▶ **kostenlos** bis 49 MitarbeiterInnen

Infos auf <https://www.patentamt.at/de/patente/patente-service/discoverip/>
oder direkt bei mir/uns



HELP!

- ▶ Für **Surfer**: www.patentamt.at
- ▶ Kostenloser **Auskunftsdienst** des Österreichischen Patentamtes:
telefonisch: Mo - Fr 9 - 14 h, Tel.: (+43 1) 53 424
persönlich: Mo - Fr 9 - 12 h (ohne Terminvereinbarung)
e-Mail: info@patentamt.at
- ▶ **Seminare** am Patentamt – „IP Academy“
größtenteils kostenlos
Termine, Inhalte: <https://www.patentamt.at/ip-academy>
- ▶ **discover.IP** – Beratungsservice zu IP, kostenlos für KMUs und Mus
<https://www.patentamt.at/de/discoverip/>
- ▶ **Unterlagen** zu dieser Veranstaltung
- ▶ **Fragen** an mich



Interessante Links

Institutionen:

Österreichisches Patentamt – <http://www.patentamt.at/>

Europäisches Patentamt – www.epo.org

Weltorganisation für geistiges Eigentum / PCT – www.wipo.int

Patentinformation:

Veröffentlichung der österr. Patentanmeldungen: <https://www.patentamt.at/de/downloads/publikationen/>

Internet – Patentrecherche: Esp@cenet: http://ep.espacenet.com/advancedSearch?locale=en_EP

Depatisnet: <http://depatisnet.dpma.de/>

Anleitung zur Selbst-Recherche:

https://www.patentamt.at/fileadmin/root_oepa/Dateien/Patente/PA_Infoblaetter/PA_Leitfaden_Recherche.pdf

Gesetzliche Grundlagen / Prüfungsrichtlinien: <https://www.patentamt.at/de/downloads/gesetze/>

Patentanwaltskammer (berufsmäßige Vertreter) – <http://www.patentanwalt.at/>

Förderungen:

Austria Wirtschaftsservice aws (Patentverwertung) – www.aws.at

Wirtschaftskammer Österreich – www.wko.at

Österreichische Forschungsförderungsgesellschaft FFG – www.ffg.at

Gebührenstundung und/oder kostenlose Beiordnung Patentanwalt (Mittellosigkeit + Antrag beim ÖPA)

Hier werden Sie auch geholfen:

Kostenloser Auskunftsdienst:

Mo bis Fr 9:00h – 14:00h

Tel.: (+43 1) 53 424

E-Mail: info@patentamt.at

oder direkt bei mir:

Tel.: (+43 1) 53 424 – 215

hildegard.etz@patentamt.at

Hildegard.Etz.Skype@patentamt.at


The screenshot shows the website of the Austrian Patent Office (österreichisches patentamt). The top navigation bar includes a language selector (DE), a phone number (+43 1 53424), a search bar (SUCHE), and a quicklinks icon. The main header features the logo of the Austrian Patent Office and three menu items: PATENTE, MARKEN, and DESIGNS. The central banner is for the 'STAATSPREIS PATENT 2020' (State Prize for Patent 2020), with the subtitle 'DER STAATSPREIS FÜR ZUKUNFTSWEISENDE ERFINDUNGEN UND MARKEN'. Below the banner is a navigation bar with left and right arrows and the text 'STAATSPREIS PATENT 2020' and 'Hier können Sie die Preisverleihung jetzt nachsehen.'. Below this is a section for 'ONLINE SERVICES' with the text '100% DIGITAL: Senden Sie uns Anmeldungen und Eingaben - egal ob Patente, Marken oder Designs - online.' and a button 'ZU DEN ONLINE FORMULAREN'. A 'Patent Bot' icon is visible in the bottom right corner.

<http://www.patentamt.at/>

← zum Patentamt

IP ACADEMY

Ich bin ^

 ForscherIn/Studierende

 Großunternehmen

 KMU

 Kreative/EinzelerfinderIn

 Startup/GründerIn

 Anwältin/Anwalt

Ich suche v



Seminare anzeigen

Zurücksetzen

SEMINARE

11. Oktober 2022
16:00 Uhr

Online

Patente lesen und verstehen

In diesem Seminar beschäftigen wir uns mit dem Informationsgehalt von Patenten – wo steht was, warum steht es dort, und wie finde ich heraus, was wirklich geschützt ist.

mehr erfahren >

18. Oktober 2022
15:30 Uhr

Online

Software schützen mit Patenten

„Software kann man nicht patentieren“ – das ist ein Gerücht. Wie zeigen Ihnen, wie man Software patentieren kann, was man dabei beachten muss und welche anderen Schutzmöglichkeiten es für Software gibt.

mehr erfahren >

19. Oktober 2022
9:00 Uhr

Online

Markensuche leicht gemacht

Sie lernen die wichtigsten kostenlosen Markensuchmaschinen kennen und üben anhand von Beispielen nach älteren Marken zu recherchieren. Und Sie lernen die richtigen Waren- und Dienstleistungsklassen (Nizza-Klassen) für Ihre eigene Markenmeldung zu finden.

mehr erfahren >

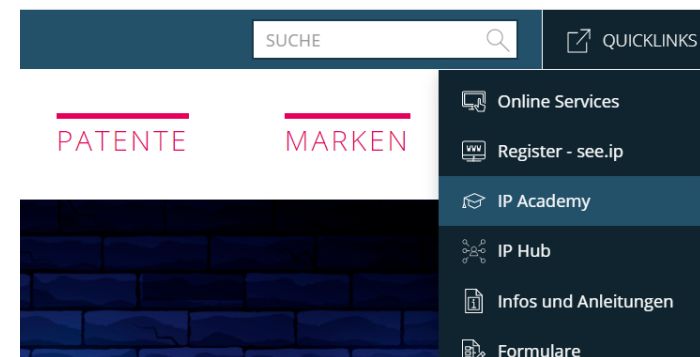
03. November 2022
9:00 Uhr

Online

Mein Patent, dein Patent? Alles was Recht ist.

Eine Erfindung zu machen ist die eine Seite der Medaille. Was passiert aber, wenn die eigene Erfindung von jemandem verletzt wird, oder wenn man selbst damit in ein älteres Schutzrecht eingreift? Diesen und weiteren Themen zur Rechtsdurchsetzung im Erfindungsbereich widmet sich das Webinar „Mein Patent, dein Patent? Alles was Recht ist.“:

mehr erfahren >



oder www.ip-academy.at

IP Academy



Kontakt Daten

Dr. Hildegard Etz

+43 1 53 424 - 215

hildegard.etz@patentamt.at

Auskunftsdienst:

Mo-Do 8-16h

Fr 8-14h

+43 1 53 424

info@patentamt.at